



Jato de tinta térmico

Wolke m600[®] advanced

A Wolke m600 advanced oferece melhor qualidade de impressão com operação limpa e sem sujeira e componentes eletrônicos fixos que não exigem manutenção do controlador.

A impressora de jato de tinta térmico Wolke m600 advanced é ideal para aplicações industriais exigentes, adequada tanto para operação independente como totalmente integrada ao equipamento de linha de produção.

A Wolke m600 advanced foi projetada para clientes com requisitos de codificação complexos, incluindo o controle remoto da impressora, a serialização de alta velocidade e a marcação de DataMatrix. Usado geralmente em aplicações farmacêuticas e em tabacarias, o modelo m600 advanced também é adequado para diversas aplicações de embalagens industriais.



Máximo uptime

- Nenhuma peça sujeita ao desgaste ou reposição fora da substituição de cartuchos de jato de tinta
- As trocas simples de cartucho podem ser feitas em menos de um minuto, sem necessidade de treinamento especializado

Alta Produtividade

- Impressão de alta resolução de 600 × 600 dpi com altura de até 50,8 mm
- Ampla gama de códigos de barras, incluindo DataMatrix e simbologias empilhadas
- Velocidade máxima de linha de até 75 m/min (250 pés/min) ao imprimir em 600 × 240 dpi

Segurança do código

- A seleção de código simples e as regras selecionáveis pelo cliente evitam erros humanos; acesso às opções mais comuns em cinco toques ou menos
- Integre a impressora com o servidor por controle remoto por meio de telas IHM de terceiros

Fácil de usar

- Tela em LCD de 8,5 polegadas com teclado completo para operação intuitiva
- Operação simples com cartuchos originais HP[®], o que praticamente elimina os derramamentos e a sujeira
- Protocolo avançado de comunicações para operação remota e serialização em alta velocidade.

Wolke m600[®] advanced

Impressão por jato de tinta térmico

Velocidade de linha / Capacidade de resolução

250 fpm (75 mpm) a 600 x 240 dpi

Resolução máxima de 600 x 600 dpi

Velocidade de linha dependente da resolução de impressão selecionada

Códigos de barras lineares

EAN8, EAN13, UPC-A, CODE128, EAN128, 2/5i, Codabar, CODE39

Códigos DataMatrix

DataMatrix (20 tamanhos de matriz disponíveis), EAN-DataMatrix, código QR

Teclado

Estilo de membrana com feedback tátil, incluindo 81 teclas alfanuméricas e de funções especiais. Layout no estilo PC aproximado da convenção de PC internacional.

Tela

Tela LCD de 640 x 240 pixels com luz de fundo 8,5"

Edição de mensagem na tela quase WYSIWYG

Opções de idiomas

Inglês, checo, dinamarquês, finlandês, francês, alemão, húngaro, italiano, norueguês, polonês, português, esloveno, espanhol, sueco, turco

Interface de dados

TCP/IP, RS 232, USB-B

Dimensões do controlador

13,8" (350 mm) de comprimento

9,8" (250 mm) de largura

5,6" (142 mm) de altura

As dimensões excluem cabeça de impressão, cabos acessórios e conexões de fonte de alimentação

Dimensões do cabeçote de impressão

Quatro opções de cabeçotes de impressão estão disponíveis com dimensões diferentes para atender aos requisitos de integração

As dimensões a seguir são para o cabeçote de impressão padrão Standard Blue:

115 mm de comprimento

110 mm de altura

60 mm de largura (na placa)

As dimensões excluem o cartucho e as conexões dos cabos

As dimensões dos cabeçotes de impressão Red, Green e Gold variam em comprimento em relação ao cabeçote de impressão Blue

Proteção ambiental

IP65 (controlador)

Intervalo de temperatura/umidade

41°F a 113°F (5°C a 45°C)

Umidade sem condensação

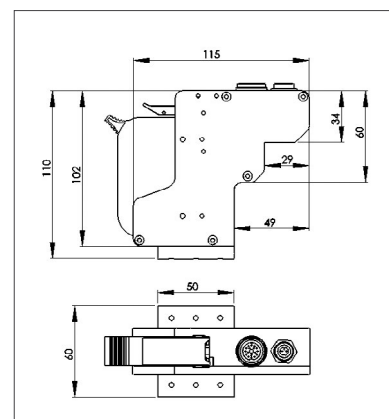
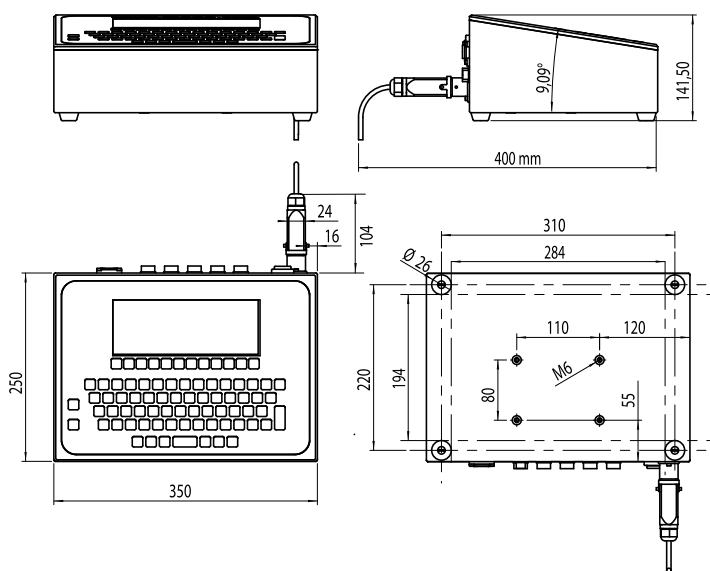
Requisitos elétricos

Fonte de alimentação nominal 115 ou 230/240 VCA em 50/60 Hz

Peso aproximado (controlador)

17,0 libras (7,7 kg)

Dimensões



Cabeça de impressão Standard Blue

Ligue para +351 219 587 810 / 1
ou acesse www.videojet.pt
ou envie e-mail para
ptgeral@videojet.com

Videojet Technologies do Brasil
Videojet Technologies em Portugal
Rua José Martinho dos Santos nº 5 loja 1
2615 - 356 Alverca do Ribatejo

© 2016 Videojet em Portugal — Todos os direitos reservados.

A melhoria contínua dos produtos é a política da Videojet em Portugal.

Reservamo-nos o direito de alterar o projeto e/ou as especificações sem aviso prévio.

HP é marca registrada da Hewlett-Packard Development Company, L.P.

Número de peça SL000487
ss-m600-advanced-pt-pt-0216


by 